

R595

Descrizione

La diffusione nell'impiantistica civile delle distribuzioni a collettori, sia per impianti di riscaldamento sia per impianti di distribuzione sanitaria, comporta notevoli vantaggi, per l'utente finale e per l'installatore nella gestione ordinaria degli impianti e nella loro manutenzione.

Durante la fase di posa si possono però manifestare alcune problematiche nella scelta della cassetta da incasso, in funzione della tipologia di installazione che si va ad effettuare e/o della tipologia di collettore.

Le cassette **R595** permettono all'installatore di valutare immediatamente la versatilità e le praticità nella fase di posa ed installazione risparmiando tempo prezioso. Esse inoltre, grazie all'utilizzo di appositi supporti ad aggancio rapido, serie R598 (da acquistare separatamente), permettono l'installazione delle diverse tipologie di collettori Giacomini.

Versioni e codici

Codice	Dimensione [mm]	Interasse agganci [mm]
R595AY001	370 x 300 x 90	35
R595BY001	520 x 300 x 90	35
R595CY001	670 x 300 x 90	35

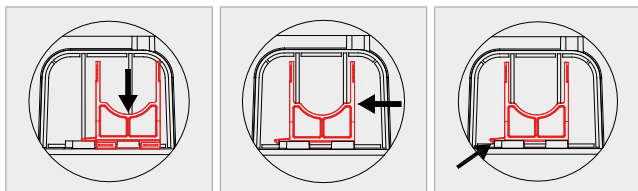
Supporti R598 (da acquistare separatamente)

Codice	Tipologia
R598Y003	Per collettori in barra da 3/4"x16
R598Y004	Per collettori in barra da 1"x16 e collettori modulari DN25
R598Y007	Per collettori componibili R580CY062, R580CY063, R580CY064, R585CY062, R585CY063, R585CY064
R598Y009	Per collettori complanari R587 da 3/4" o 1"

I supporti **R598** possono essere facilmente installati nella cassetta grazie ad un sistema di aggancio a scatto.

Una volta individuata la corretta posizione, procedere come segue:

- Posizionare il supporto R598 a cavallo del doppio sistema di aggancio a coda di rondine.
- Esercitare una leggera pressione al fine di favorire l'aggancio.



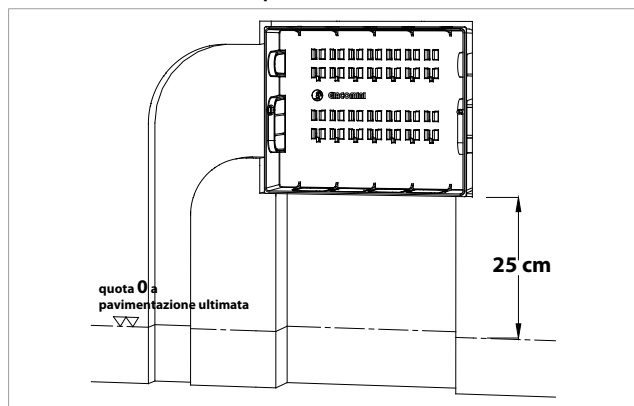
Qualora si dovesse rimuovere un supporto, è sufficiente utilizzare, come leva, un cacciavite per procedere allo sganciamento.

Installazione

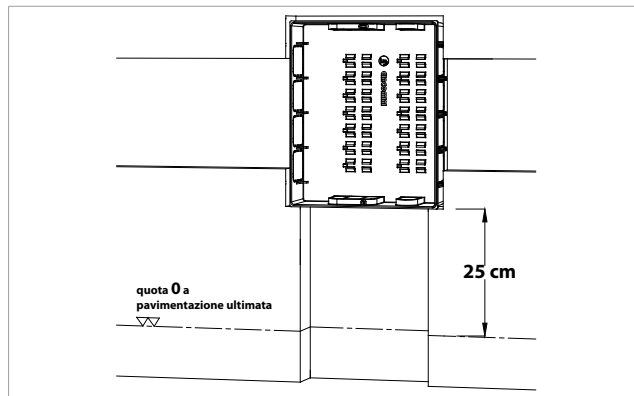
Data la profondità di 90 mm, dovrà essere opportunamente valutata l'ubicazione della cassetta, preferendo pareti il cui spessore finale (comprensivo di intonaco ed eventuali piastrellature) non sia inferiore a 10 cm.

Al fine di rendere più agevoli le operazioni di posa delle tubazioni di distribuzione delle utenze (e garantire la sfilabilità delle tubazioni qualora si realizzino impianti di tipo sfilabile) è consigliabile murare la cassetta in maniera tale che la quota fra il pavimento (una volta finito) e il limite inferiore della stessa non sia inferiore ai 25 cm.

Posizionamento orizzontale per collettori in barra o modulari



Posizionamento verticale per collettori complanari

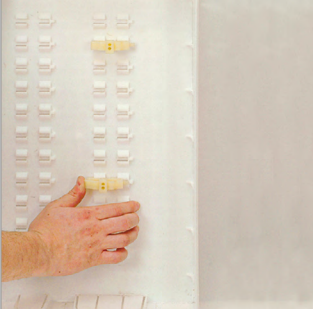


Installazione collettori in barra da 3/4"



1.
Per l'installazione di collettori in barra 3/4" con interasse 35 mm si deve far ricorso all'accessorio **R598Y003** composto da:

- n° 2 supporti inclinati per il collettore superiore
- n° 2 supporti dritti per il collettore inferiore
- n° 4 fascette di bloccaggio



2.
Collocare i supporti R598Y003 a cavallo del doppio sistema di aggancio a coda di rondine ed esercitare una leggera pressione al fine di favorire l'aggancio.



3.
Si faccia attenzione ad utilizzare i supporti inclinati per il collettore superiore. Posizionare gli insiemi all'interno della cassetta, applicare le fascette (in corrispondenza del supporto appena collocato) per poter fissare il tutto.



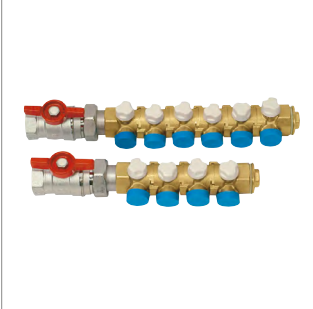
4.
L'eventuale rimozione della fascetta può essere effettuata con l'ausilio di un piccolo cacciavite agendo sulla linguetta d'incastro.

Installazione di collettori in barra da 1" & modulari DN25

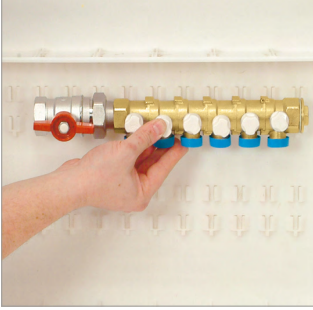


1.
Per l'installazione di collettori in barra da 1" (interasse 35 mm) e modulari DN25 si deve far ricorso all'accessorio **R598Y004** composto da:

- n° 2 supporti inclinati per il collettore superiore
- n° 2 supporti dritti per il collettore inferiore
- n° 4 fascette di bloccaggio



2.
Per l'installazione all'interno della cassetta si consiglia di procedere nel modo seguente:
Pre-assemblare (per quanto possibile) gli accessori (es. tappi o riduzioni, sfoghi aria, valvole di intercettazione etc.) ai due collettori.



3.
Posizionare momentaneamente gli insiemi all'interno della cassetta per poter individuare la corretta collocazione dei due supporti ad incastro (si consiglia di utilizzare le posizioni interne prossime alle due estremità di ciascun collettore).



4.
Collocare i supporti R598Y004 a cavallo del doppio sistema di aggancio a coda di rondine ed esercitare una leggera pressione al fine di favorire l'aggancio.



5.
Si faccia attenzione ad utilizzare i supporti inclinati per il collettore superiore.

- Posizionare gli insiemi all'interno della cassetta, applicare le fascette (in corrispondenza del supporto appena collocato) per poter fissare il tutto.



6.
L'eventuale rimozione della fascetta può essere effettuata con l'ausilio di un piccolo cacciavite agendo sulla linguetta d'incastro.

Installazione dei collettori componibili R580C-R585C



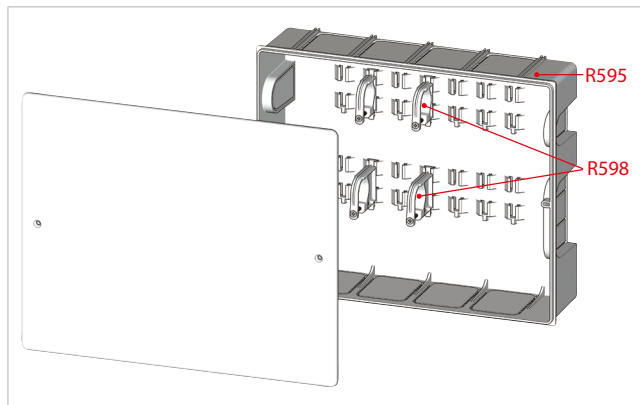
1.
Per l'installazione di collettori componibili R580C-R585C si deve far ricorso all'accessorio R598Y007.



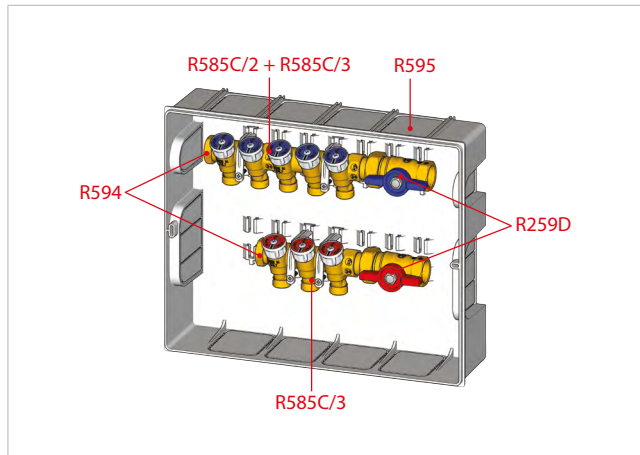
Avvertenza.
Nelle cassette R595 si possono installare solo collettori da 3/4" con interasse 35 mm.

I collettori R580C-R585C (3/4", interasse 35 mm) possono essere montati anche in cassette R595, mediante gli appositi supporti R598Y007.

In questo caso i supporti vanno agganciati alle guide fisse presenti nella cassetta, per questo motivo è possibile l'alloggiamento di soli collettori con interasse 35 mm. La chiusura e l'apertura del portello si ottiene avvitando e svitando le apposite viti fornite con la cassetta.



Esempio



In questo esempio sono illustrati i collettori R585C completi di tappi terminali R594 e valvole a sfera R259D, montati all'interno della cassetta R595.

Per l'acqua fredda sanitaria sono stati utilizzati n° 2 collettori R585C (un collettore da 2 stacchi + un collettore da 3 stacchi) montati in serie uno all'altro, per ottenere 5 stacchi complessivi per le utenze che necessitano di acqua fredda sanitaria.

Per le utenze che necessitano di acqua calda sanitaria invece, è stato utilizzato un solo collettore da 3 stacchi.

Installazione dei collettori complanari R587



1.
Per l'installazione di collettori complanari R587 da 3/4" o 1" si deve far ricorso all'accessorio R598Y009 composto da:
• n° 2 supporti per collettori complanari
• n° 4 basette per collettori complanari R587
• n° 2 viti autofilettanti.

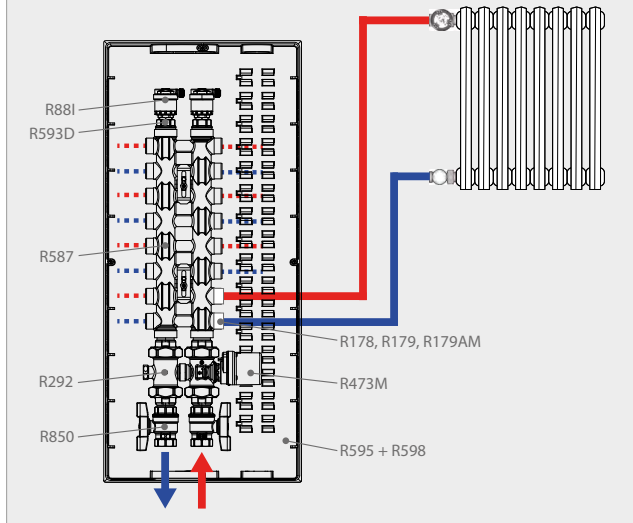
2.
Per l'installazione all'interno della cassetta si consiglia di procedere nel modo seguente:

• Preassemblare (per quanto possibile) gli accessori (es. tappi o riduzioni, sfoghi aria, valvole di intercettazione etc.) al collettore complanare R587.

3.
Posizionare momentaneamente l'insieme all'interno della cassetta per poter individuare la corretta collocazione dei due supporti ad incastro (si consiglia di utilizzare le posizioni interne prossime alle due estremità del collettore).

4.
Collocare i supporti R598Y009 all'interno della cassetta.

5.
Posizionare l'insieme all'interno della cassetta.



Guida all'installazione
• Collettori modulari/in barra

	R595A	R595B	R595C
Collettori modulari DN25 (terminali 3/4")	.../5	.../9	.../13
Collettori in barra 3/4" (interasse 35 mm)	.../5	.../9	.../12(*)

Comprese valvole di intercettazione 3/4" (R259D o R919 o R603 o R604) o tappo terminale. Spazio sufficiente per l'eventuale aggiunta di un raccordo tre pezzi R18 3/4" o di raccordi per le differenti tipologie di tubo in materiale sintetico.

	R595A	R595B	R595C
Collettori modulari DN25 (terminali 1")	.../4	.../8	.../12
Collettori in barra 1" (interasse 35 mm)	.../4	.../8	.../12(*)

Comprese valvole di intercettazione 1" (R259D o R919) e tappo terminale. Spazio sufficiente per l'eventuale aggiunta di un raccordo tre pezzi R18 1" o di raccordi per le differenti tipologie di tubo in materiale sintetico.

• Collettori modulari/in barra + sfogo aria automatico R554I

	R595A	R595B	R595C
Collettori modulari DN25 (terminali 3/4")	.../3	.../7	.../11
Collettori in barra 3/4" (interasse 35 mm)	.../3	.../7	.../12

Comprese valvole di intercett. 3/4" (R259 o R919 o R603 o R604) e terminale R554I 3/4". Spazio sufficiente per l'eventuale aggiunta di un raccordo tre pezzi R18 3/4" o di raccordi per le differenti tipologie di tubo in materiale sintetico.

	R595A	R595B	R595C
Collettori modulari DN25 (terminali 1")	.../2	.../6	.../10
Collettori in barra 1" (interasse 35 mm)	.../2	.../6	.../12

Comprese valvole di intercettazione 1" (R259D o R919) e terminale R554I 3/4". Spazio sufficiente per l'eventuale aggiunta di un raccordo tre pezzi R18 1" o di raccordi per le differenti tipologie di tubo in materiale sintetico.

• Collettori modulari/in barra + sfogo aria manuale R66A

	R595A	R595B	R595C
Collettori modulari DN25 (terminali 3/4")	.../4	.../8	.../12
Collettori in barra 3/4" (interasse 35 mm)	.../4	.../8	.../12

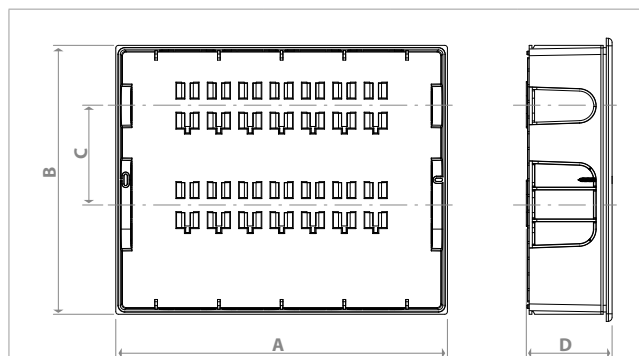
Comprese valvole di intercett. 3/4" (R259D o R919 o R603 o R604) e sfogo aria manuale R66A. Spazio sufficiente per l'eventuale aggiunta di un raccordo tre pezzi R18 3/4" o di raccordi per le differenti tipologie di tubo in materiale sintetico.

	R595A	R595B	R595C
Collettori modulari DN25 (terminali 1")	.../3	.../7	.../11
Collettori in barra 1" (interasse 35 mm)	.../3	.../7	.../12

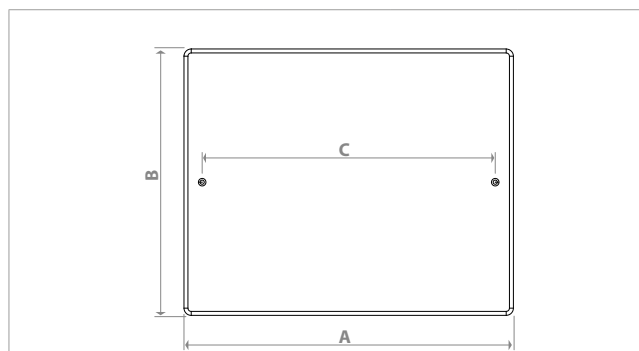
Comprese valvole di intercettazione 1" (R259D o R919) e sfogo aria manuale R66A. Spazio sufficiente per l'eventuale aggiunta di un raccordo tre pezzi R18 1" o di raccordi per le differenti tipologie di tubo in materiale sintetico.

• Collettori modulari/in barra + valvole di zona

	R595A	R595B	R595C
Sfogo aria manuale R66A, valvola di zona R292E con attuatore R473/R473M, valvole intercettazione R250D, raccordo 3 pezzi R18	-	4 + 4	10 + 10
Sfogo aria manuale R66A, valvola di zona R292E con attuatore R473/R473M, valvole intercettazione R250D, raccordo 3 pezzi R18	-	4 + 4	10 + 10
Sfogo aria automatico R88I o R99I, valvola di zona R292E con attuatore R473/R473M, valvole intercettazione R250D, raccordo 3 pezzi R18	-	4 + 4	10 + 10
Sfogo aria automatico R88I o R99I, valvola di zona R292E con attuatore R473/R473M, valvole intercettazione R250D	-	4 + 4	10 + 10
Sfogo aria manuale R66A, valvola di zona R278E con attuatore K270/K272, valvole intercettazione R250D, raccordo 3 pezzi R18	-	4 + 4	10 + 10
Sfogo aria manuale R66A, valvola di zona R278E con attuatore K270/K272, valvole intercettazione R250D	-	4 + 4	10 + 10
Sfogo aria automatico R88I o R99I, valvola di zona R278E con attuatore K270/K272, valvole intercettazione R250D, raccordo 3 pezzi R18	-	4 + 4	10 + 10
Sfogo aria automatico R88I o R99I, valvola di zona R278E con attuatore K270/K272, valvole intercettazione R250D	-	4 + 4	10 + 10

Dimensioni
R595


Codice	A [mm]	B [mm]	C [mm]	D [mm]
R595AY001	370	300	110	90
R595BY001	520	300	110	90
R595CY001	670	300	110	90

R595P


Codice portello	Codice cassetta	A [mm]	B [mm]	C [mm]
R595PY001	R595AY001	390	315	348
R595PY001	R595BY001	540	315	498
R595PY001	R595CY001	690	315	648

Testi di capitolato
R595

Cassetta in plastica con coperchio, per collettori da 3/4" o 1" con interasse 35 mm, modulari DN25, complanari R587, componibili R580CY062, R580CY063, R580CY064, R585CY062, R585CY063, R585CY064. Da completare con supporti serie R598.

R595P

Coperchio in plastica per cassetta R595 o coprinicchia per telaio metallico R595T. Completo di viti di fissaggio.

R595T

Telaio metallico per coperchio in plastica R595P.

R598

Supporti di montaggio per impiego in cassetta R595.


Avvertenza per la sicurezza

L'installazione, la messa in servizio e la periodica manutenzione del prodotto devono essere eseguite da personale professionalmente abilitato, in accordo con i regolamenti nazionali e/o i requisiti locali. L'installatore qualificato deve adottare tutti gli accorgimenti necessari, incluso l'utilizzo di Dispositivi di Protezione Individuale, per assicurare la propria incolumità e quella di terzi. L'errata installazione può causare danni a persone, animali o cose nei confronti dei quali Giacomini S.p.A. non può essere considerata responsabile.


Smaltimento imballo

Scatole in cartone: raccolta differenziata carta.
Sacchetti in plastica e pluriball: raccolta differenziata plastica.


Smaltimento del prodotto

Alla fine del suo ciclo di vita il prodotto non deve essere smaltito come rifiuto urbano. Può essere portato ad un centro speciale di riciclaggio gestito dall'autorità locale o ad un rivenditore che offre questo servizio.

Altre informazioni

Per ulteriori informazioni consultare il sito www.giacomini.com o contattare il servizio tecnico: ☎ +39 0322 923372 📞 +39 0322 923255 ✉ consulenza.prodotti@giacomini.com
Questa comunicazione ha valore indicativo. Giacomini S.p.A. si riserva il diritto di apportare in qualunque momento, senza preavviso, modifiche per ragioni tecniche o commerciali agli articoli contenuti nella presente comunicazione. Le informazioni contenute in questa comunicazione tecnica non esentano l'utilizzatore dal seguire scrupolosamente le normative e le norme di buona tecnica esistenti.
Giacomini S.p.A. Via per Alzo, 39 - 28017 San Maurizio d'Opaglio (NO) Italy